

Envistar[®]

Monteringsinstruktion (SE)
Assembly instructions (EN)
Asennusohjeet (FI)
Instrukcja montażu (PL)



Air handling with the focus on LCC



Varning!

Produkterna får ej tagas i bruk förrän den maskin eller anläggning i vilken de ingår överensstämmer med kraven i EGs Maskindirektiv 2006/42/EG, EMC Direktiv 2004/108/EG samt Lågspänningsdirektiv 2006/95/EG.



Warning!

The products must not put into operation until the machine or ventilation system, of which it is part, has been found and declared to be in conformity with the provisions of Directive 2006/42/EG, EMC Directive 2004/108/EG, Low Voltage Directive 2006/95/EG and local regulations, i.e. as a whole.



Varoitus!

Konetta ei saa ottaa käyttöön ennen kuin se kone, johon se on tarkoitettu liitettäväksi tai jonka osaksi se on tarkoitettu, on saatettu ja vakuutettu direktiivin 2006/42/EG, EMC Directive 2004/108/EG ja Matala jännite direktiivin 2006/95/EG ja sen voimaansaattavien kansallisten määräysten mukaiseksi; ts. koskien koko konetta mukaan lukien myös tässä vakuutuksessa mainittu kone.



Uwaga!

Produkty nie mogą być używane, zanim maszyna albo urządzenie, w których skład wchodzi, nie odpowiada wymogom norm UE. Dyrektywa maszynowa 2006/42/EG, Dyrektywa EMC 2004/108/EG, Dyrektywa niskich napięć 2006/95/EG.

För en fullgod funktion och för att garanti skall gälla,
måste monteringsinstruktionen följas.

Innehållsförteckning

Lyft av aggregat.....	2
Stativkrav.....	4
Aggregatets huvuddelar.....	5
Kanalanslutning.....	7
Montering Top 16.....	8
Erforderlig serviceyta.....	10
Kylaggregat StarCooler.....	11
Kanaltillbehör, montage.....	12
Anslutning av batterier.....	13
Elanslutning av aggregat.....	14

These instructions must be observed to ensure
good functionality and for the warranty to apply.

Table of Contents

To lift the unit.....	2
Base frame requirements.....	4
Principal components of the airhandling system.....	5
Connection to the ducting.....	7
Assembly Top 16.....	8
Open space required for service.....	10
Cooling unit StarCooler.....	11
Duct accessories, assembly.....	12
Connection of Coils.....	13
Electrical wiring of air handling unit.....	14

Asennusohjeita tulee noudattaa laitteen luotettavan
toiminnan takaamiseksi. Laitteen takuu ei ole voimassa mikäli
asennusohjeita ei noudateta.

Sisällysluettelo

Koneen nostaminen.....	2
Palkkialustan asennus.....	4
Koneen pääosat.....	5
Kanavaliitokset.....	7
Asennus Top 16.....	8
Vaadittava huoltotila.....	10
Jäähdytysyksikkö StarCooler.....	11
Kanavavarusteet, asennus.....	12
Patterikytkennät.....	13
Sähköliitännät.....	14

Aby zapewnić poprawne funkcjonowanie urządzenia oraz
zachować prawo do gwarancji, należy stosować się do
wskazówek zawartych w instrukcji montażu.

Spis treści

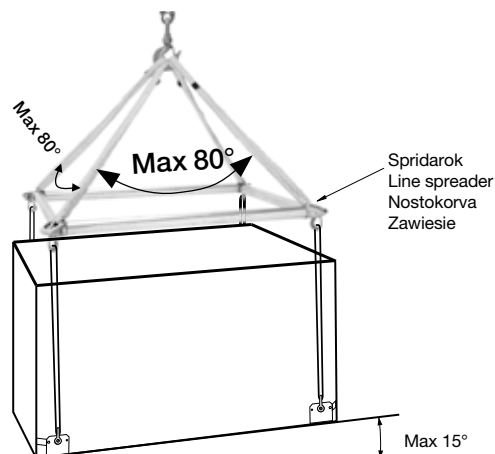
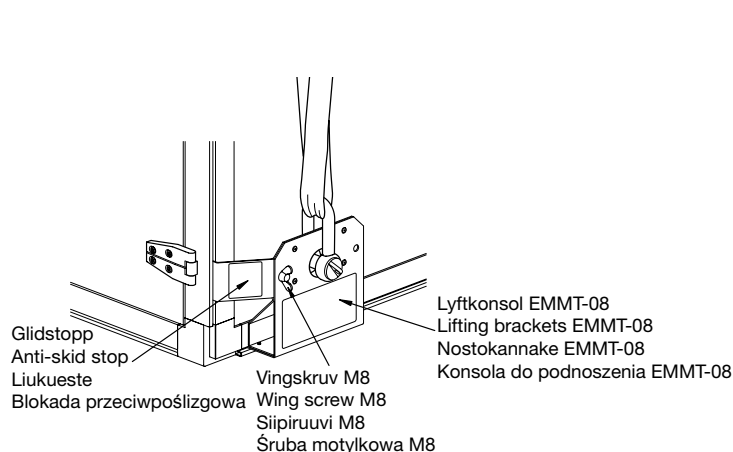
Podnoszenie centrali.....	2
Zalecenia dotyczące statywu.....	4
Główne elementy centrali.....	5
Podłączenie kanałów.....	7
Montaż Top 16.....	8
Niezbędna przestrzeń obsługi.....	10
Agregat chłodniczy StarCooler.....	11
Montaż wyposażenia kanałowego.....	12
Podłączenie baterii.....	13
Podłączenie elektryczne centrali.....	14

OBS! Schakel måste vara dimensionerad för gällande belastning med erforderlig säkerhetsfaktor (6:1).

N.B.! Shackles must be sized for the applicable load with the required safety factor (6:1).

HUOM ! Sakkelit pitää mitoittaa nostettavan taakan mukaan varmuuskertoimella (6:1).

UWAGA! Szekle muszą być dobrane dla danego obciążenia i posiadać wymagany margines bezpieczeństwa (6:1).



SE

Lyft av aggregat

- Lyftkonsol EMMT-08 (tillbehör) anbringas i aggregatets fyra nedre hörn.
- Lyftkonsolen skjuts in i det befintliga horisontella spåret i aluminiumprofilen.
- Glidstoppet skjuts in i det befintliga vertikala spåret i aluminiumprofilen och låses med vingskruv i lyftkonsolen.
- Glidstoppet måste vara monterat i lyftkonsolen före lyft av aggregatet.
- Maxvikt per konsol = 400 Kg. Maxvikt aggregat med 4 konsoler = 1600 Kg.
- Spridarok måste användas vid lyft. Spridarokets storlek = aggregatets mått + 100-400 mm.

EN

Prior to lifting the air handling units

- Fit the lifting brackets EMMT-08 (accessories) in each of the bottom four corners of the air handling unit.
- Insert the lifting bracket in the horizontal slot provided in the aluminium section.
- Insert the anti-skid stop into the vertical slot provided in the aluminium section and lock it in position in the lifting bracket by means of the wing screw.
- The anti-slip stop must be mounted in the lifting bracket before you begin lifting the air handling unit.
- Max. permissible weight per bracket = 400 Kg. Max. permissible weight of the air handling unit with 4 brackets = 1600 Kg.
- Line spreaders must be used for lifting. Size of the line spreader = air handling unit's dimension + 100-400 mm.

FI

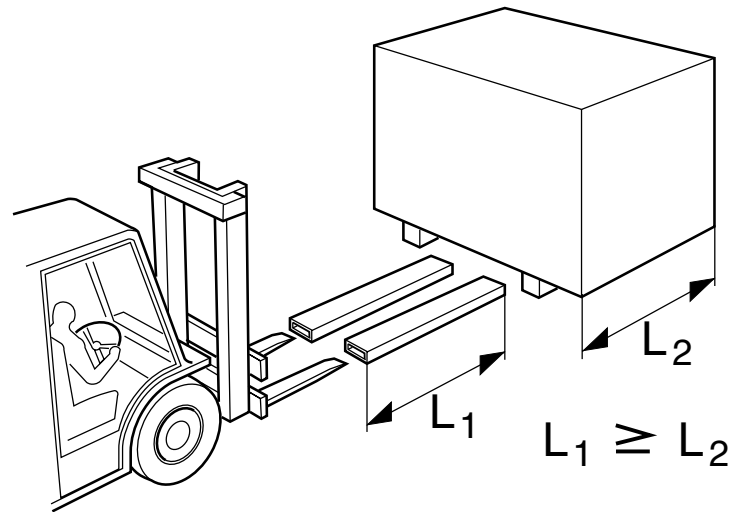
Koneen nosto

- Nostokannakkeet EMMT-08 (lisävaruste) kiinnitetään koneen neljään alakulmaan
- Nostokannakkeet työnnetään alumiiniprofiilin vaaka uraan.
- Liukuesteet työnnetään alumiiniprofiilin pysty uraan ja lukitaan siipiruuveilla nostokannakkeeseen.
- Liukuesteet täytyy olla asennettuna nostokannakkeisiin ennen koneen nostamista.
- Maksimipaino per kannake = 400 kg. Maksimipaino koneella 4:llä kannakkeella = 1600 kg.
- Nostokorvia pitää käyttää nostossa. Nostokorvien koko = koneen mitta + 100-400 mm.

PL

Podnoszenie centrali

- Uchwyt do podnoszenia EMMT-08 (wyposażenie dodatkowe) należy zamocować w czterech dolnych rogach centrali.
- Konsola do podnoszenia jest wsuwana w poziomy rowek w profilu aluminiowym.
- Blokadę przeciwpoślizgową należy wsunąć w pionowy rowek w profilu aluminiowym i zamocować za pomocą śruby motylkowej do konsoli do podnoszenia.
- Blokadę przeciwpoślizgową należy zamontować w konsoli do podnoszenia przed podniesieniem centrali.
- Maksymalna waga na konsolę = 400 kg. Maksymalna waga centrali z 4 konsolami = 1600 kg.
- Podczas podnoszenia należy stosować zawiesie. Wielkość zawiesia = wymiary centrali + 100-400 mm.



SE

- Se till att lyftgafflarna är tillräckligt långa

EN

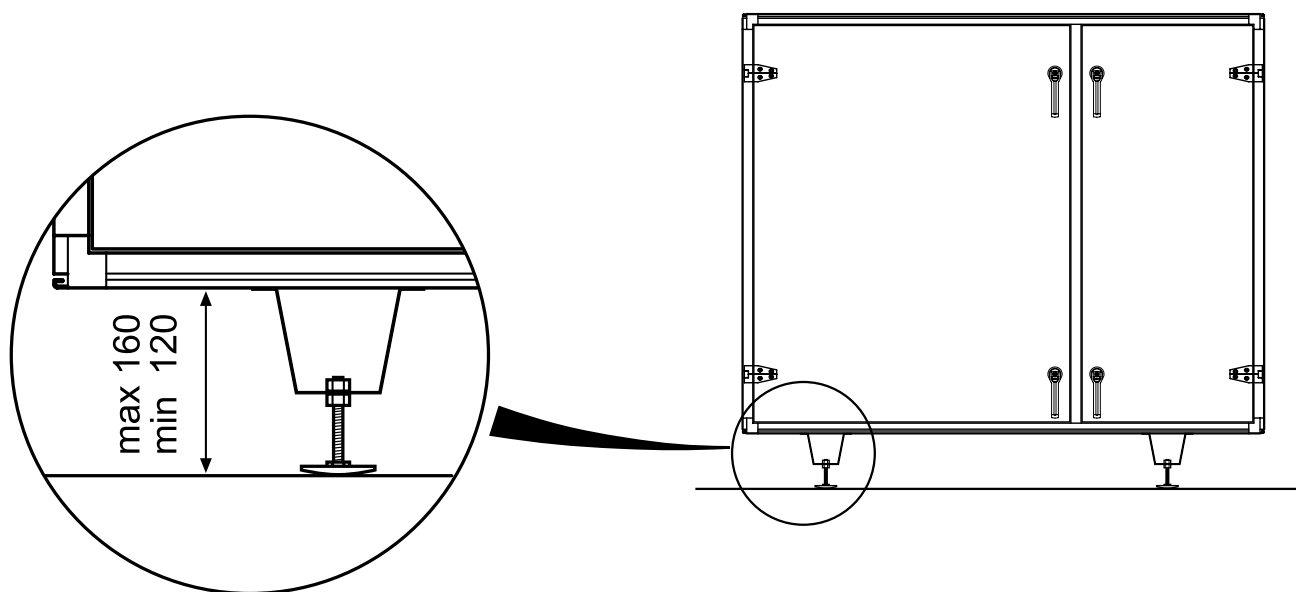
- Make sure the forks are long enough

FI

- Varmista, että nostohaarukat ovat riittävän pitkät

PL

- Upewnij się czy widły są wystarczająco długie



SE

Stativkrav

- Aggregatet får luta framåt max. 3 mm/m (mot inspektionssidan).
- Aggregatet får luta i sidled max. 3 mm/m.

EN

Base frame requirements

- The air handling unit can have a permissible slope of max 3 mm/m forward (toward the inspection side).
- The air handling unit can have a permissible slope of max 3 mm/m sideways.

FI

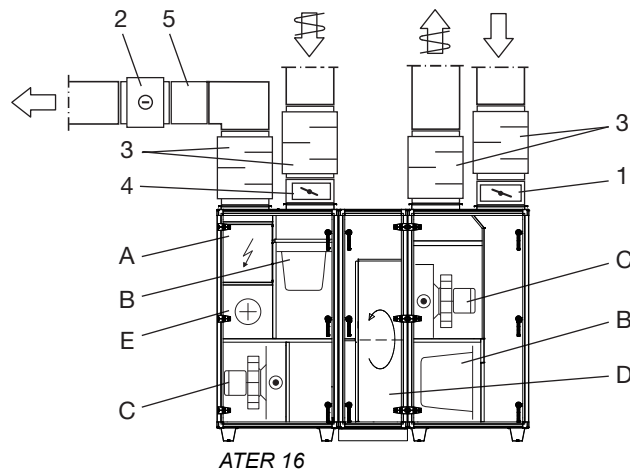
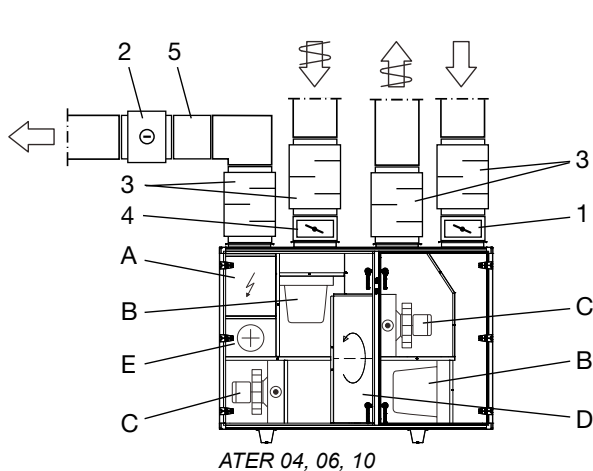
Palkkialustan asennus

- Alustan max. kaltevuus 3 mm/m. (kohti huoltopuolta).
- Alustan pitkän sivun kaltevuus max. 3 mm/m.

PL

Zalecenia dotyczące statyw

- Statyw może być nachylony do przodu o nie więcej niż 3 mm/m (do strony obsługi).
- Statyw może być nachylony na boki nie więcej niż 3 mm/m.



SE

ATER - Aggregatets huvuddelar

Aggregatet består av en modul och har en roterande värmeväxlare.

- A. Styrskåp
- B. Filter
- C. Fläktsystem
- D. Roterande värmeåtervinnare
- E. Luftvärmare

Komponenter för kanalmontage

- 1. Avstängningsspjäll ETET-UM
- 2. Luftkylare (tillval)
- 3. Ljuddämpare ETET-LD
- 4. Trimspjäll ETET-TR
- 5. Distans (kanal)

EN

ATER - Principal components of the air handling system

The air handling unit consists of one module and has a rotary heat exchanger.

- A. Control unit
- B. Air filter
- C. Fan system
- D. Rotary heat exchanger
- E. Air heater

Components for duct assemble

- 1. Shut-off damper ETET-UM
- 2. Air cooler for chilled water (optional)
- 3. Sound absorber ETET-LD
- 4. Adjustment damper ETET-TR
- 5. Spacer (duct)

FI

ATER - Koneen pääosat

Kone yhdessä lohkossa varustettuna LTO-roottorilla.

- A. Ohjauksikkö
- B. Suodatin
- C. Puhallin
- D. LTO-roottori
- E. Lämmityspatteri

Komponentit kanavaasennukseen

- 1. Sulkupelti ETET-UM
- 2. Jäähdytyspatteri (lisävaruste)
- 3. Äänenvaimennin ETET-LD
- 4. Säätöpelti ETET-TR
- 5. Kanavakappale

PL

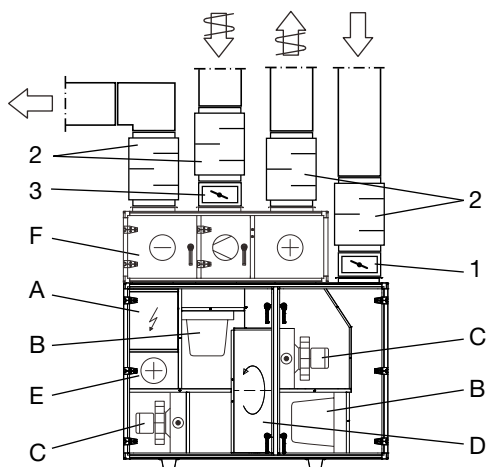
ATER - Główne elementy centrali

Centrala składa się z jednego modułu i posiada wymiennik obrotowy.

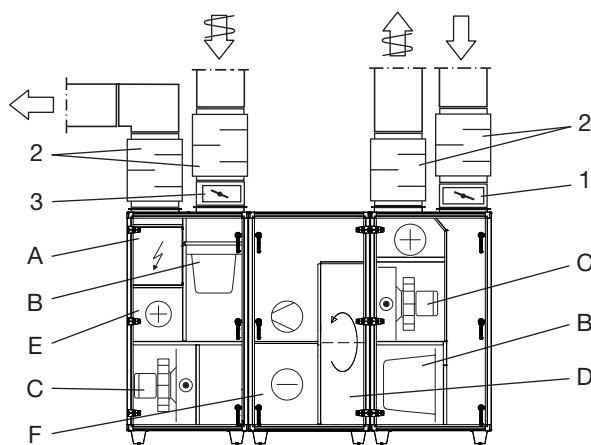
- A. Szafka sterująca
- B. Filtr
- C. Wentylator
- D. Wymiennik obrotowy
- E. Nagrzewnica

Komponenty do montażu kanałowego

- 1. Przepustnica ETET-UM
- 2. Chłodnica wodna (opcjonalna)
- 3. Tłumik hałasu ETET-LD
- 4. Przepustnica wyrównawcza ETET-TR
- 5. Element dystansujący (kanał)



ATCR 04, 06, 10



ATCR 16

SE

ATCR - Aggregatets huvuddelar

Aggregatet består av en modul inklusive kylmodul StarCooler och har en roterande värmeväxlare.

- A. Styrskåp
- B. Filter
- C. Fläktsystem
- D. Roterande värmeåtervinnare
- E. Luftvärmare
- F. Kylmodul StarCooler

Komponenter för kanalmontage

- 1. Avstängningspjäll ETET-UM
- 2. Ljuddämpare ETET-LD
- 3. Trimspjäll ETET-TR

EN

ATCR - Principal components of the air handling system

The air handling unit consists of one single module, includes a top-mounted StarCooler cooling unit and has a rotary heat exchanger.

- A. Control unit
- B. Air filter
- C. Fan system
- D. Rotary heat exchanger
- E. Air heater
- F. StarCooler cooling unit

Components for duct assemble

- 1. Shut-off damper ETET-UM
- 2. Sound absorber ETET-LD
- 3. Adjustment damper ETET-TR

FI

ATCR - Koneen pääosat

Kone muodostuu yksiköstä, joka sisältää StarCooler kylmäosan ja LTO-roottorin.

- A. Ohjauksyksikkö
- B. Suodatin
- C. Puhallin
- D. LTO-roottori
- E. Lämmityspatteri
- F. StarCooler kylmäkoneikko

Komponentit kana-vaasennukseen

- 1. Sulkupelti ETET-UM
- 2. Äänenvaimennin ETET-LD
- 3. Säätöpelti ETET-TR

PL

ATCR - Główne elementy centrali

Centrala składa się z jednego modułu z agregatem chłodniczym StarCooler i jest wyposażona w wymiennik obrotowy.

- A. Szafka sterująca
- B. Filtr
- C. Wentylator
- D. Wymiennik obrotowy
- E. Nagrzewnica
- F. Agregat chłodniczy StarCooler

Komponenty do montażu kanałowego

- 1. Przepustnica ETET-UM
- 2. Tłumik hałasu ETET-LD
- 3. Przepustnica wyrównawcza ETET-TR

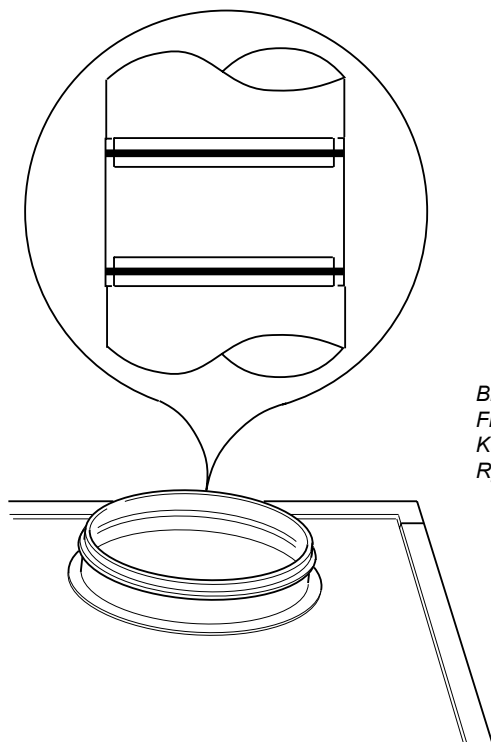


Bild A
Fig. A
Kuva A
Rysunek A

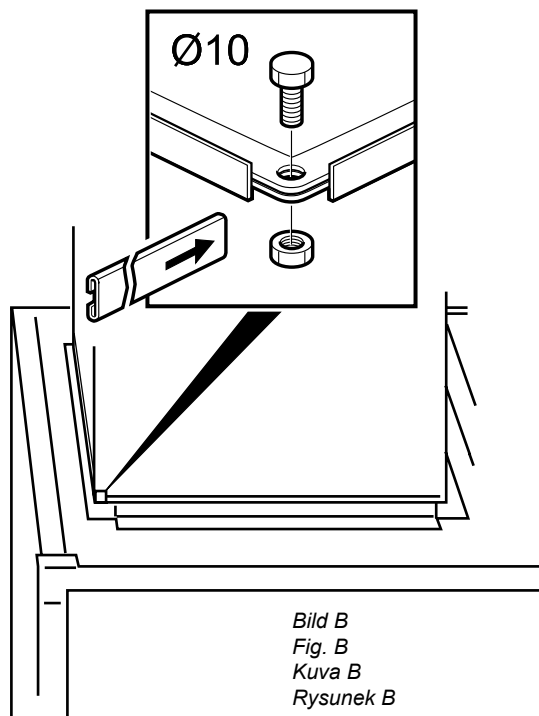


Bild B
Fig. B
Kuva B
Rysunek B

SE

Kanalanslutning

- Storlek 04 har cirkulär anslutningsstos med gummitättningsring passande spirorör, se bild A ovan.
- Storlek 04C*, 06, 10 och 16 har rektangulär anslutnings-stos för gejdssystem. Kanalerna ansluts med packning, gejdspint och ytterhörn. Alternativt ansluts kanalerna med skruvar i ramens hörn. Anslutningen monteras enligt bild B ovan.

* 04C avser storlek 04 med påmonterat kylagregat StarCooler

EN

Connection to the ducting

- The size 04 units have circular connections fitted with a rubber gasket for connection to spiral ducts. See Fig. A above.
- The size 04C*, 06, 10 and 16 units have rectangular connections for slip clamp systems. To connect ducts to the unit, use sealing strips, slip clamps and corner fittings. Alternatively, the ducts can be connected with bolts at the corners of the frame. Connect as shown in Fig. B above.

* 04C refers to size 04 air handling unit with the StarCooler cooling unit fitted to it

FI

Kanavaliitokset

- Koko 04 on varustettu standardi pyöreillä kanavälhdöillä kumi-tiivisteineen kuvan A mukaisesti.
- Koko 04C*, 06, 10 ja 16 on suorakaidekanavaliitos työntölistoilla. Kanava kytketään tiivisteellä ja työntölistoilla kulmakappaleineen. Vaihtoehtoisesti kanavat voidaan yhdistää ruuveilla raamin kulmin. Kytkeä on esitetty kuvassa B.

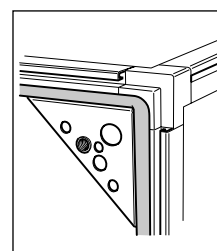
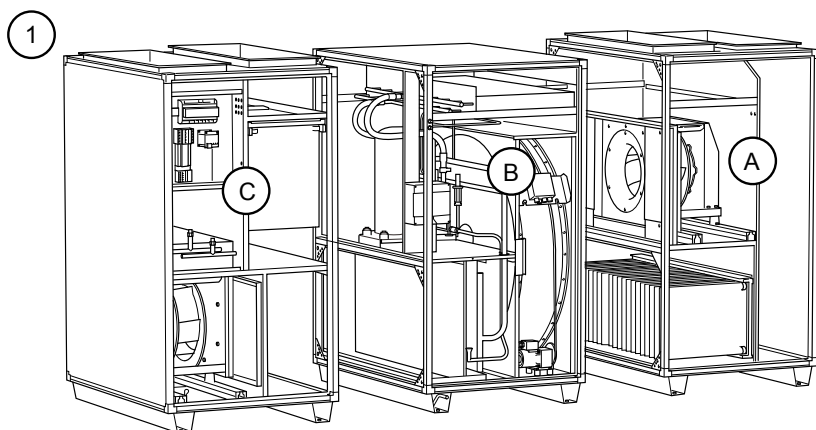
* 04C tarkoittaa kokoa 04 StarCooler kylmälohkolla

PL

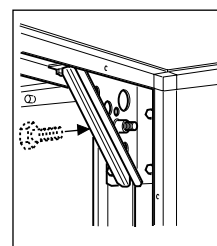
Podłączenie kanałów

- Wielkości 04 mają okrągłe podłączenia do kanałów z uszczelkami gumowymi, które pasują do kanałów spiro, patrz rys. A.
- Wielkości 04C*, 06, 10 i 16 mają prostokątne podłączenia do kanałów z systemem prowadnic. Kanały łączą się za pomocą wsuwek i zakłada się narożniki. Alternatywne podłączenie kanałów za pomocą śrub do narożników ramy, tak jak to pokazano na rysunku B powyżej.

* 04C dotyczy wielkości 04 z zamontowanym agregatem chłodniczym StarCooler

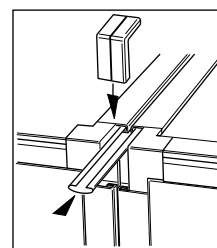
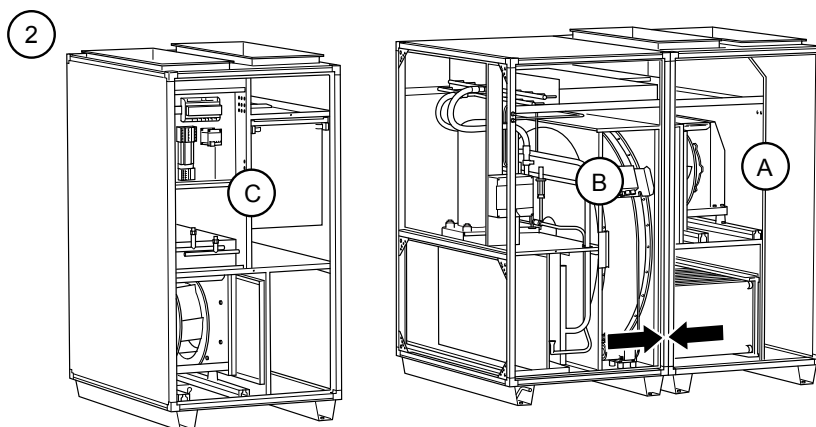


*Montera packing
Fit the sealing strip
Tiivistenauhan
asennus
Załóż uszczelkę*



*Alt. 1
Vaihtoehto 1
Opcja 1*

*Spänn skruvförbanden jämnt runt om.
Tighten the bolts with the same torque.
Kiristä kiristysprofiilin ruuvi.
Dokręć połączenia śrubowe.*



*Alt. 2
Vaihtoehto 2
Opcja 2*

SE

Montering Top 16

Envistar Top 16 levereras i tre delar som monteras enligt följande.

1. Ställ upp aggregatdelarna sida vid sida, börja med A.
- Montera packningar på avluftsdel A och på tilluftsdel C.
2. För samman rotor-/kyl- delen B med avluftsdel A.
- Montera med skruvförband (Alt. 1) eller gejdspind (Alt 2).

EN

Assembly Top 16

Envistar Top 16 is delivered in three sections which are assembled as follows:

1. Stand the sections side by side, starting with A.
- Install gaskets on exhaust air section A and supply air section C.
2. For rotor/cooling section B with exhaust air section A.
- Attach with screw joints (alt. 1) or guide pins (alt. 2).

FI

Asennus Top 16

Envistar Top 16 toimitaan kolmena osana, jotka asennetaan seuraavasti.

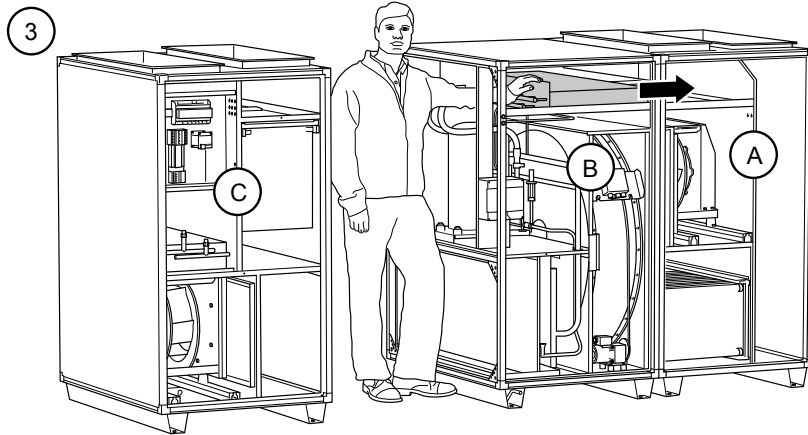
1. Laite laiteosat vierekkäin, aloita kohdasta A.
- Asenna tiivisteet poistoilmaosaan A ja tuloilmaosaan C.
2. Liitä yhteen roottori/jäähdytysosa B poistoilmaosalla A.
- Asenna ruuviliitokset (vaihtoehto 1) tai ohjuriokalla (vaihtoehto 2).

PL

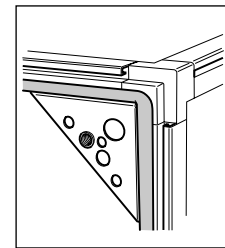
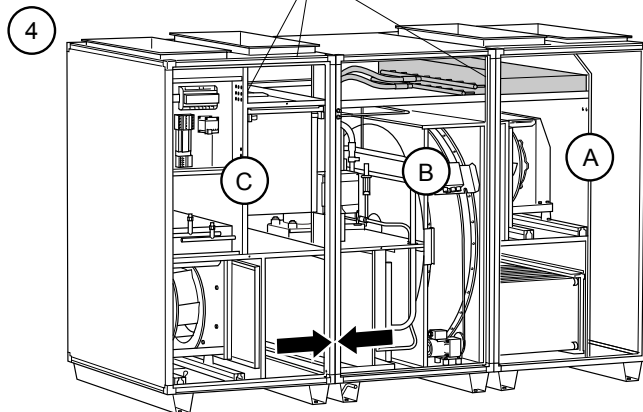
Montaż Top 16

Envistar Top 16 jest dostarczany w trzech częściach, montowanych w następujący sposób:

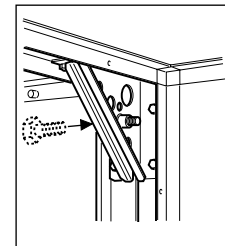
1. Ustaw części jedna obok drugiej, zaczynając od A.
- Zainstaluj uszczelki na części powietrza wylotowego A i części powietrza wlotowego C.
2. Dla części wirnika/chłodnicy B z częścią powietrza wylotowego A.
- Połącz połączeniem śrubowym (opcja 1) lub kołkami prowadzącymi (opcja 2).



Elektriska snabbkontakter
Electrical snap connectors
Sähköiset pikaliittimet
Elektryczne łączniki zatraskowe

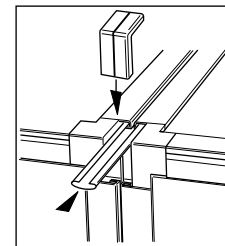


Montera packing
Fit the sealing strip
Tiivistenauhan
asennus
Założ uszczelkę



Alt. 1
Vaihtoehto 1
Opcja 1

Spänn skruvförbanden jämnt runt om.
Tighten the bolts with the same torque.
Kivistä kiristysprofiilin ruuvi.
Dokręć połączenia śrubowe.



Alt. 2
Vaihtoehto 2
Opcja 2

SE

EN

FI

PL

Montering Top 16

3. För ATCR-16: Avlägsna transportsäkring (straps kring kondensorns samlingsrör och aggregatets plåtstag).
- För över kondensorn till avluftsdel A.
- Kontrollera att kondensorn faller ned och hakar fast i sitt slutläge.
- Kontrollera att kondensorn ligger an mot tätningslisterna.
4. För samman tilluftsdel C med rotor-/kyldelen B.
- Montera med skruvförband (Alt. 1) eller gejdprint (Alt 2).
- Montera ytterhörnen.
- Kontrollera att dörrar och inspektionsluckor går att öppna och stänga.
- Montera de uppmärksatta elektriska snabbkontakterna.

Assembly Top 16

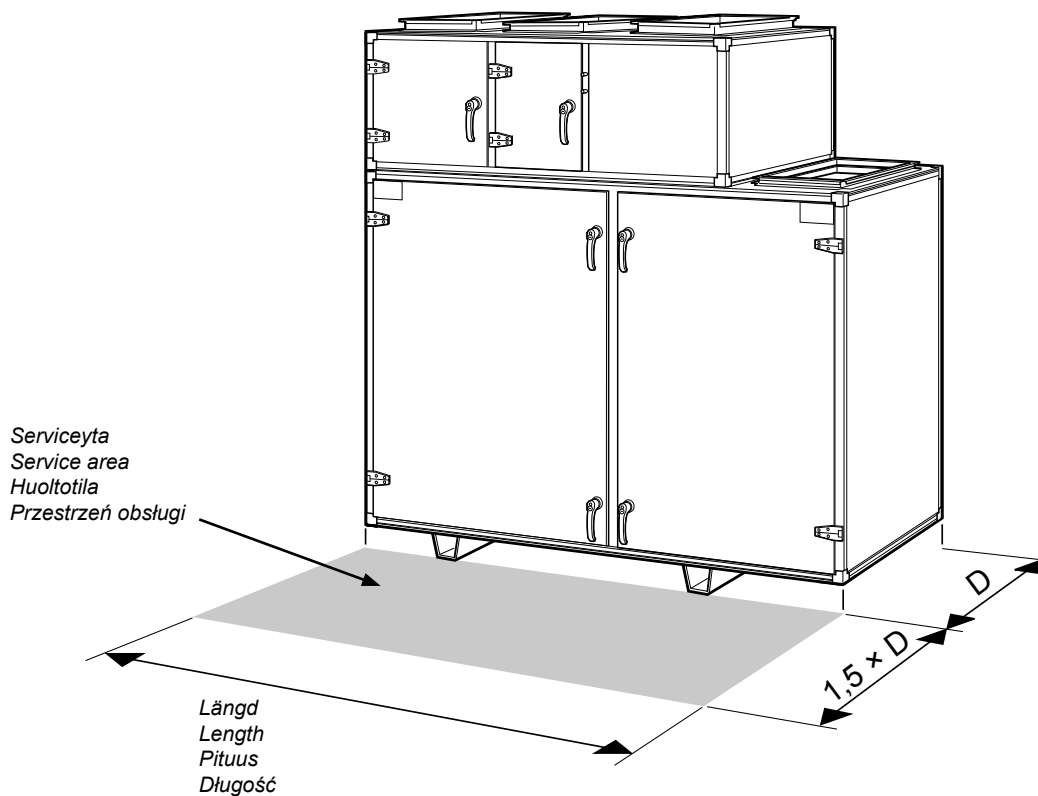
3. For ATCR-16: Remove the transport fastenings (straps around the condenser manifold and the unit's holders).
- Transfer the condenser to exhaust air section A.
- Make sure the condenser drops down and snaps into place in its final position.
- Make sure the condenser is in close contact with the gaskets.
4. For rotor/cooling section B with exhaust air section A.
- Attach with screw joints (alt. 1) or guide pins (alt. 2).
- Fit external corner fittings.
- Make sure that doors and inspection covers can be opened and closed.
- Fit the marked electrical snap connectors.

Asennus Top 16

3. ATCR-16: Irrota kuljetusvarmistin (hihnat, jotka ovat ovat kondensointiosan kokoomaputken ja laitteen levystön ympärillä).
- Vie kondensointiosa poistoilmaosan A päälle.
- Tarkista, että kondensointiosa laskeutuu alas ja kiinnittyy loppuasentoonsa.
- Tarkista, että kondensointiosa on tiivistyslistoja vasten.
4. Liitä yhteen tuloilmaosa C roottori-/jäähdytysosaan B.
- Asenna ruuviliitoskappale (vaihtoehto 1) tai ohjuritiskolla (vaihtoehto 2).
- Asenna ulkonurkat.
- Tarkista, että ovet ja tarkistusluukut voi avata ja sulkea.
- Asenna merkityt sähköiset pikaliittimet.

Montaż Top 16

3. Dla ATCR-16: Usuń mocowania transportowe (taśmy wokół rury rozgałęznej kondensatora i uchwytów).
- Przenieś kondensator do części powietrza wylotowego A.
- Upewnij się, że kondensator obniżył się i zatrzasnął w położeniu końcowym.
- Upewnij się, że kondensator jest w bliskim kontakcie z uszczelkami.
4. Dla części wirnika/chłodnicy B z częścią powietrza wylotowego A.
- Połącz połączeniem śrubowym (opcja 1) lub kołkami prowadzącymi (opcja 2).
- Załóż narożniki zewnętrzne.
- Upewnij się, że można otworzyć i zamknąć drzwiczki i klapy inspekcyjne.
- Załóż zaznaczone elektryczne łączniki zatraskowe.



SE

Erforderlig serviceyta

- Serviceytan sträcker sig längst hela aggregatet.
- Fritt avstånd framför aggregat, service- och rygningsavstånd, bör vara $1,5 \times$ djupet D (minst 1200 mm).

EN

Open space required for service

- The service space extends all along the front of the unit.
- Free space in front of the unit should be $1,5 \times$ depth D (at least 1200 mm).

FI

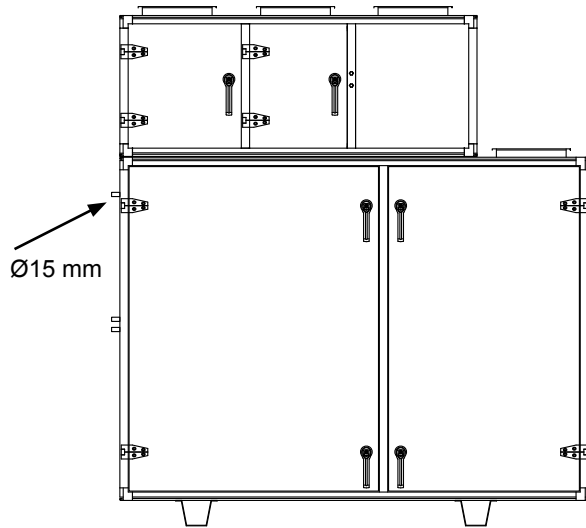
Vaadittava huoltotila

- Huoltotilaa pitää varata koko koneen sivupituudelle.
- Vapaa väli koneen edessä pitää olla $1,5$ krt syvyys D (mini 1200 mm).

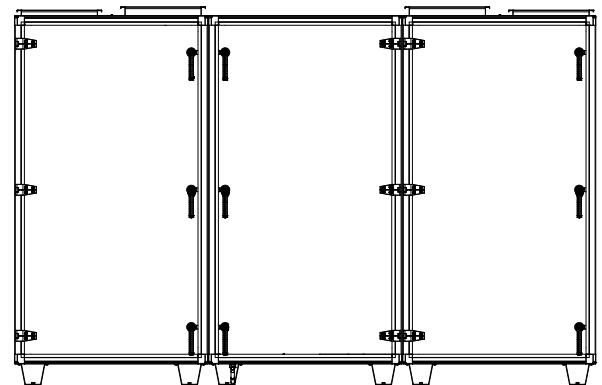
PL

Niezbędna przestrzeń obsługi

- Przestrzeń obsługi rozciąga się wzdłuż całego urządzenia.
- Wolna przestrzeń przed centralą powinna wynosić $1,5 \times$ głębokość D (co najmniej 1200 mm).



ATCR 04, 06, 10



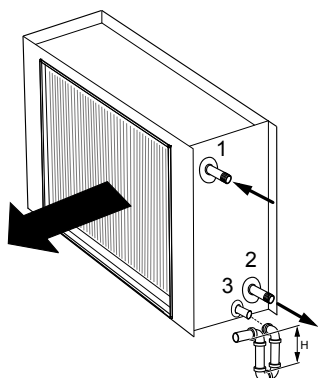
ATCR 16

cu Ø15 mm

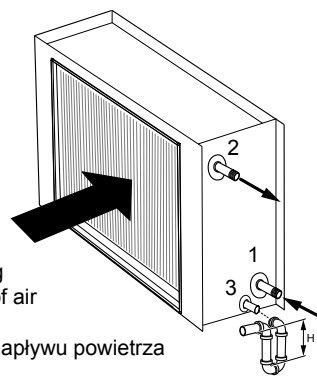
SE	EN	FI	PL
<p>Kylaggregat StarCooler</p> <p>ATCR 04–10:</p> <p>Anslut kondensvat- tenavloppet till avlopp. Kylbatteriet är placerat på aggregatets trycksida och behöver normalt inget vattenlås.</p> <p>ATCR 16:</p> <p>Storlek 16 har integrerat vattenlås och kan anslu- tas direkt till avlopp.</p>	<p>Cooling unit StarCooler</p> <p>ATCR 04–10:</p> <p>Connect the drain con- nection to a drain. The cooling coil is placed at the pressure side of the unit and does not normal- ly need any water trap.</p> <p>ATCR 16:</p> <p>Size 16 has an integrated drainage trap and can be directly connected to the outflow.</p>	<p>Jäähdytysyksikkö StarCooler</p> <p>ATCR 04–10:</p> <p>Yhdistä kondenssive- den viemäri viemäriin. Jäähdytin on asennettu koneen painepuolelle ja eikä vältämättä tarvitse vesilukkoa.</p> <p>ATCR 16:</p> <p>Koossa 16 on integroitu vesilukko ja se voidaan liittää suoraan viemäriin.</p>	<p>Agregat chłodniczy StarCooler</p> <p>ATCR 04–10:</p> <p>Odprowadzenie skroplin należy przyłączyć do odpływu. Chłodnica jest umiesz- czona po stronie ciśnie- niowej centrali i nie wy- maga syfonu.</p> <p>ATCR 16:</p> <p>Rozmiar 16 ma zintegro- wany syfon i można do podłączyć bezpośrednio do wylotu.</p>

SE	EN	FI	PL
Kanaltillbehör, montering	Duct accessories, assembly	Kanavavarusteet, asennus	Montaż wyposażenia kanałowego
Spjäll ETET-UM, ETET-TR <ul style="list-style-type: none"> • Spjället kan monteras för horisontell eller vertikal luftström. • Storlek 04 har cirkulär anslutningsstos med gummitättningsring passande spirorör. • Storlek 04C*, 06, 10 och 16 har rektangulär anslutningsstos för gejdssystem. 	Damper ETET-UM, ETET-TR <ul style="list-style-type: none"> • The damper can be mounted for horizontal or vertical air flow. • The size 04 dampers have circular connections fitted with a rubber gasket for connection to spiral ducts. • The size 04C*, 06, 10 and 16 dampers have rectangular connections for a slip clamp system. 	Pelti ETET-UM, ETET-TR <ul style="list-style-type: none"> • Pelti voidaan asentaa, joko vaaka- tai pystyasentoon. • Koko 04 on varustettu pyöreillä kumitiivisteellisillä kanavaliitoksilla. • Koko 04C*, 06, 10 ja 16 on varustettu listakiinnitteisillä suorakaidekanavaliitoksilla. 	Przepustnica ETET-UM, ETET-TR <ul style="list-style-type: none"> • Przepustnica może być montowana dla poziomego lub pionowego przepływu powietrza. • Wielkości 04 mają okrągłe podłączenia do kanałów z uszczelkami gumowymi, które pasują do kanałów spiro. • Wielkości 04C*, 06, 10 i 16 mają prostokątne podłączenia do kanałów z systemem prowadnic.
Ljuddämpare ETET-LD <ul style="list-style-type: none"> • Storlek 04 har cirkulär anslutningsstos med gummitättningsring passande spirorör. • Storlek 04C*, 06, 10 och 16 har rektangulär anslutningsstos för gejdssystem. 	Sound attenuator ETET-LD <ul style="list-style-type: none"> • The size 04 sound absorbers have circular connections fitted with a rubber gasket for connection to spiral ducts. • The size 04C*, 06, 10 and 16 sound absorbers have rectangular connections for a slip clamp system. 	Äänenvaimennin ETET-LD <ul style="list-style-type: none"> • Koko 04 on varustettu pyöreillä kumitiivisteellisillä kanavaliitoksilla. • Koko 04C*, 06, 10 ja 16 on varustettu listakiinnitteisillä suorakaidekanavaliitoksilla. 	Tłumik hałasu ETET-LD <ul style="list-style-type: none"> • Wielkości 04 mają okrągłe podłączenia do kanałów z uszczelkami gumowymi, które pasują do kanałów spiro. • Wielkości 04C*, 06, 10 i 16 mają prostokątne podłączenia do kanałów z systemem prowadnic.
<p>* 04C avser storlek 04 med påmonterat kylaggregat StarCooler</p>	<p>* 04C refers to size 04 air handling unit with the StarCooler cooling unit fitted to it</p>	<p>* 04C tarkoittaa kokoa 04 StarCooler kylmälohkolla</p>	<p>* 04C dotyczy wielkości 04 z zamontowanym agregatem chłodniczym StarCooler</p>

Vänster
Left-hand
Vasen
Lewa

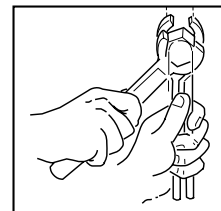


Höger
Right-hand
Oikea
Prawa

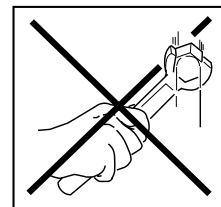


Luftriktning
Direction of air
Ilmavirta
Kierunek napywu powietrza

Rätt
Right
Oikein
Dobrze



Fel
Wrong
Väärin
Zle



SE

1. In
2. Ut
3. Dränering

Anslutning av kanalbatterier för vattenburen kyla

- Batteriet måste monteras för horisontell luftström.
- För att få jämn luftfördelning, ska minsta avstånd efter kanalböj, spjäll etc. vara 3 ggr kanaldimensionen.
- Anslutningsrör ska förses med avluftning vid högsta rör och avtappning vid lägsta rör.
- Anslutningen sker på ett sådant sätt att vattnet strömmar mot luftströmmen (motströms). In vid 1, ut vid 2.
- För att batteriet inte ska skadas, ska anslutningen göras med hjälp av mothåll, se fig.
- Vattenlås ansluts med höjden H, minst 100 mm. H ökas med 10 mm för varje 100 Pa utöver 1000 Pa.

EN

1. In
2. Out
3. Drainage

Connection of duct-mounted coils for waterborne cooling

- The air cooler must be mounted for horizontal air flow.
- To ensure a uniform air flow, fit the coil at a distance equivalent to at least 3 times the duct dimension, downstream of a duct bend, damper, etc.
- Supply pipes should be provided with venting at the highest pipe and drainage at the lowest pipe.
- The connection must be done so the water flows towards the airstream. (counter flow principle). In at 1 and out at 2.
- To prevent damage to the coil, use a pipe wrench to restrain its pipe connections when tightening the external pipe connections as shown in figure.
- The drainage trap should be connected at height H, at least 100 mm. H is increased by 10 mm for every 100 Pa over 1,000 Pa.

FI

1. Sisään
2. Ulos
3. Vesitysyhde

Patteriliitännät vesipatterille (kanava-asenteinen)

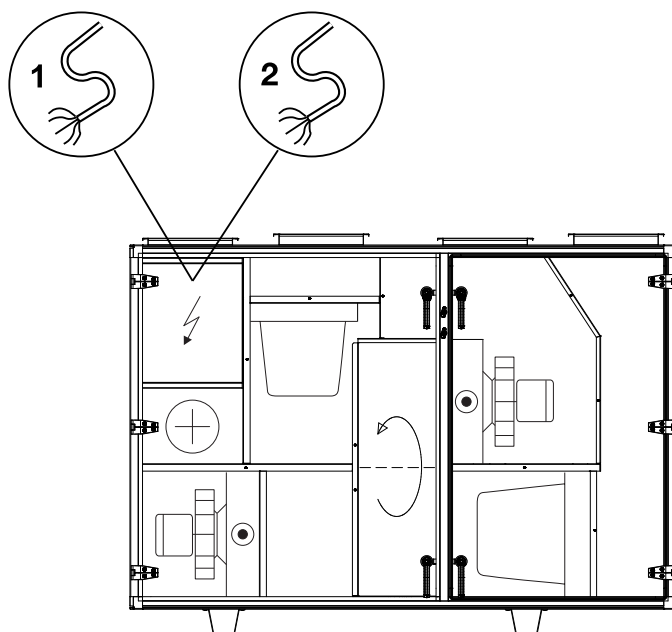
- Patteri voidaan asentaa ainoastaan pystyasentoon.
- Saavuttaaksemme tasaisen ilmavirtauksen patterille, pitää kanavamutkan jälkeen olla vähintään 3 kertaa kanavanhalkaisijan verran suojaetäisyyttä.
- Liitosputkeen tulee asentaa korkeimpaan putkeen ilmastus ja tyhjennys alimpaan putkeen.
- Kytkenät suoritetaan siten että vesi virtaa vasten ilmavirtausta. (Vastavirta kytkentä). Sisään 1, ulos 2.
- Jotta patteri ei vaurioituisi, pitää putkikytkennät tehdä vastaotteella, kts. kuva.
- Vesilukko asennetaan korkeudella H, vähintään 100 mm. H:n arvo kasvaa 10 mm aina, kun paine kasvaa 100 Pa yli 1000 Pa:n.

PL

1. Wlot
2. Wylot
3. Odpływ

Podłączenie baterii kanałowych dla chłodnicy wodnej

- Chłodnica wodna może być montowana wyłącznie dla poziomego przepływu powietrza.
- Aby otrzymać równy rozdział powietrza należy zachować odległość po skręcie kanału równą trzem przekrojom kanałów.
- Rury wlotowe powinny mieć wentylację na najwyższej rurze i odpływ na najniższej rurze.
- Wymienniki należy podłączać w taki sposób, aby woda płynęła w kierunku przeciwnym do strumienia powietrza. Zasilanie (1), wylot (2).
- Zeby nie uszkodzić baterii należy przykręcać kontrolując drugim kluczem, patrz rys.
- Syfon należy podłączyć na wysokości H, wynoszącej co najmniej 100 mm. Dla każdego 100 Pa powyżej 1000 Pa H wzrasta o 10 mm.



SE

Elanslutning av aggregat med levererad styrutrustning

1. Anslut kablar för eventuella tillbehör enligt de styrscheman som är bifogade i aggregatet.
2. Anslut kraftmatningen till styrskapet, se bilden ovan. För anslutningen används säkerhetsbrytare och kabel enligt de styrscheman som är bifogade i aggregatet.
3. För aggregat med kyla: Kontrollera kylkompressorernas rotationsriktning enligt instruktion på aggregatet

EN

Electrical wiring of air handling unit with the control equipment supplied

1. Route and wire the cables of possible accessories as shown in the control system wiring diagrams inside the air handling unit.
2. Connect the power supply cables to the microprocessor unit as shown in the illustration above. Include a safety switch between the mains power supply and the microprocessor as shown in control equipment wiring diagram included with the air handling unit.
3. For units with cooling: Check the cooling compressor's direction of rotation according to the instructions on the unit

FI

Sähköliitännät

1. Kytke kaapelit koneeseen mukana seuraavien kytkentäkaavioiden mukaisesti.
2. Kytke sähkösyöttö koneeseen käyttäen turvakytkintä mukana seuraavien kytkentäkaavioiden mukaisesti.
3. Laite, jossa jäähdytys: Tarkista jäähdytyskompressorin pyörimissuunta laitteen ohjeen mukaan.

PL

Podłączenie elektryczne centrali

1. Podłącz kable sterujące ew. wyposażenia dodatkowego według schematów dołączonych do centrali.
2. Podłącz zasilanie do jednostki automatyki, patrz rysunek powyżej. Do podłączenia stosowany jest kabel i wyłącznik bezpieczeństwa według schematów elektrycznych dołączonych do centrali.
3. Dla urządzeń z chłodnicą: Sprawdź kierunek obrotu sprężarki chłodnicy zgodnie z instrukcjami na urządzeniu



Varning! Roterande fläkthjul. Aggregatet får ej spänningsättas förrän samtliga kanaler är anslutna.
Warning! Rotating impeller. The unit must not be connected to voltage until all channels are connected.
Varoitus! Pyörivä puhallinpyörä. Agregaattiin ei saa kytkeä virtaa ennen kuin kaikki kanavat on kytketty.
Uwaga! Obracający się wirnik. Urządzenia nie wolno podłączać do napięcia przed podłączeniem wszystkich kanałów.

**Elanslutning av
aggregat utan
medlevererad
styrutrustning**

Se Drift- och skötsel-
anvisningar.

**Electrical wiring of
air handling unit
without supplied
control equipment**

Refer to the Maintenance
instructions.

**Koneen
sähköyhdistys
ilman mukana
lähetettyä ohjaus-
laitteistoa**

Katso Ohjaus- ja hoitooh-
jetta.

**Podłączenia
elektryczne centrali
bez dołączonego
wyposażenia
sterującego**

Patrz Instrukcja obsługi i
konserwacji.



Air handling with the focus on LCC

IV Produkt AB, Box 3103, SE-350 43 Växjö, Sweden
Phone: +46 470-75 88 00 • Fax: +46 470-75 88 76
info@ivprodukt.se • www.ivprodukt.se

MET091021.04.SE.EN.FI.PL

